

乾式溝切機 G-50ENV

インバーターを搭載した乾式溝切機

水系硬質ウレタン収縮抑制目地に推奨
壁際から10~13mmの溝切が可能
(オプション取付時)



全長×全幅×全高	1230 × 540 × 900mm (ハンドル格納時 1015 × 540 × 900mm)
質量	130kg (電源ケーブル含まず)
定格	3.7kW-4P
電圧×電流	三相交流200V × 15.6A
電源ケーブル	3.5sq × 4c × 20m
集じん部	
出力	1kW
最大風量	3m ³ /min
最大静圧	21.6kPa
電源×電流	単相200V × 5.4A
ボックス容量	15L
標準付属品	
電源ケーブル20m × 1本 2.5mm、3mm用ブレードスペーサー × 1枚 5mm用ブレードスペーサー × 1枚	

※仕様は予告なく変更する場合があります。

- 回転数調整(低速・中速・高速)が可能に
- 完全乾式で切削後すぐに材料塗布の工程移行が可能
- 3点ポインターで直進性が向上
- ホワイトホイールを標準採用し、タイヤ痕の悩みを解消

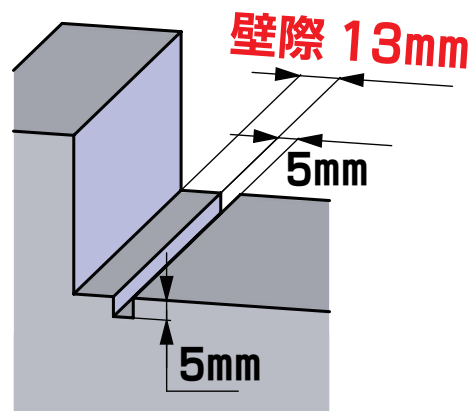
■ 壁際オプション品



壁際用カバー

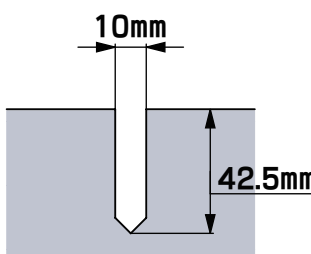

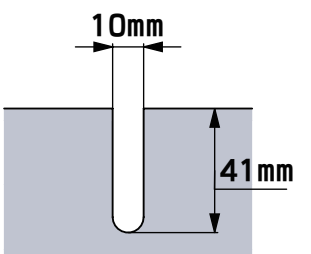

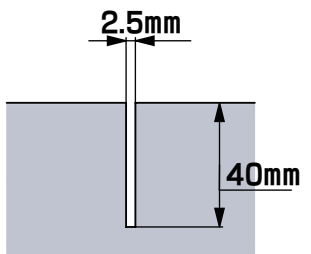

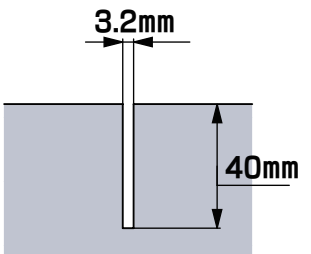

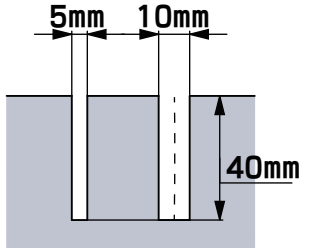

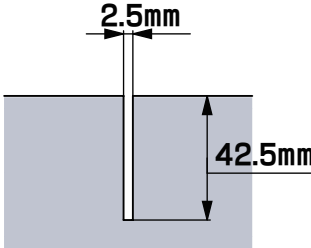



壁際用スペーサー



※最大深さ約40mm

6タイプのカッターブレードで用途に合わせた溝切が可能

<p>Vカッター</p>   <p>外 径: $\Phi 205.0\text{mm}$ 内 径: $\Phi 25.4\text{mm}$ 刃 幅: 9.6mm 最大切削深: 42.5mm</p>	<p>Uカッター</p>   <p>外 径: $\Phi 202.0\text{mm}$ 内 径: $\Phi 25.4\text{mm}$ 刃 幅: 9.6mm 最大切削深: 41mm</p>
<p>2.5mmカッター</p>   <p>外 径: $\Phi 200.0\text{mm}$ 内 径: $\Phi 25.4\text{mm}$ 刃 幅: 2.2mm 最大切削深: 40mm</p>	<p>3.0mmカッター</p>   <p>外 径: $\Phi 200.0\text{mm}$ 内 径: $\Phi 25.4\text{mm}$ 刃 幅: 3.0mm 最大切削深: 40mm</p>
<p>5.0mmカッター ※10.0mm幅溝切削用</p>   <p>外 径: $\Phi 200.0\text{mm}$ 内 径: $\Phi 25.4\text{mm}$ 刃 幅: 4.8mm 最大切削深: 40mm</p>	<p>Cカッター 弾性塗膜切断用</p>   <p>外 径: $\Phi 205.0\text{mm}$ 内 径: $\Phi 25.4\text{mm}$ 刃 幅: 2.5mm 最大切削深: 42.5mm</p>

※10.0mm幅溝切時には"5.0mm幅カッター"を2枚セットして切削します。

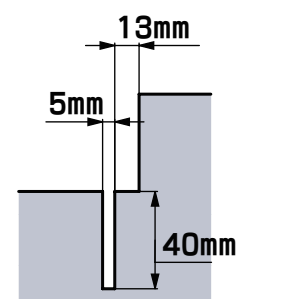

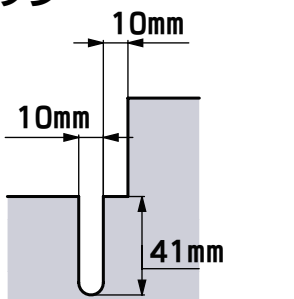

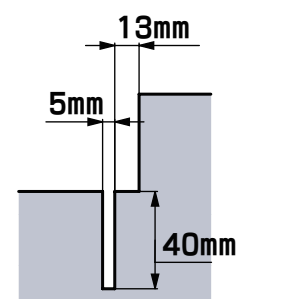

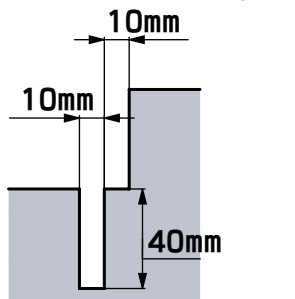

壁際オプション使用時



壁際用カバー



壁際用スペーサー

<p>5.0mmカッター</p>   <p>外 径: $\Phi 200.0\text{mm}$ 内 径: $\Phi 25.4\text{mm}$ 刃 幅: 4.8mm 最大切削深: 40mm</p>	<p>Uカッター</p>   <p>外 径: $\Phi 202.0\text{mm}$ 内 径: $\Phi 25.4\text{mm}$ 刃 幅: 9.6mm 最大切削深: 41mm</p>
<p>5.0mmカッター</p>   <p>外 径: $\Phi 200.0\text{mm}$ 内 径: $\Phi 25.4\text{mm}$ 刃 幅: 4.8mm 最大切削深: 40mm</p>	<p>10.0mm幅溝切削 (5mmカッター2枚使用)</p>   <p>外 径: $\Phi 200.0\text{mm}$ 内 径: $\Phi 25.4\text{mm}$ 刃 幅: 9.6mm 最大切削深: 40mm</p>

※10.0mm幅溝切時には"5.0mm幅カッター"を2枚セットして切削します。

株式会社 **ライナックス**

<https://www.linax.co.jp>

E-mail: linax@linax.net

本社・研究所 〒359-0027

埼玉県所沢市松郷151-6

TEL: 04-2946-5211

FAX: 04-2946-5212

西日本営業所 〒564-0041

大阪府吹田市泉町3-19-32-1

TEL: 06-6337-8231

FAX: 06-6337-8191

中日本営業所 〒462-0011

愛知県名古屋市中区五反田町195-1-B

TEL: 052-909-6390

FAX: 052-909-6391